

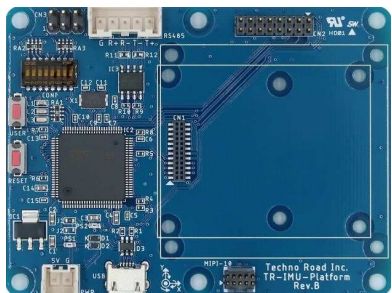
# IMU\_Platform

## ADIS1647X 取り付けマニュアル

初版:2019年09月24日

## 必要部材

### TR-IMU-Platform 1647X搭載キット



TR-IMU-Platform 1台



スペーサ 1個



ケーブル 1個



ナベネジ  
M2 \* 10mm 4個



ADIS1647x/PCBZ 1台  
(別売)



バインドネジ  
M2 \* 6mm 4個

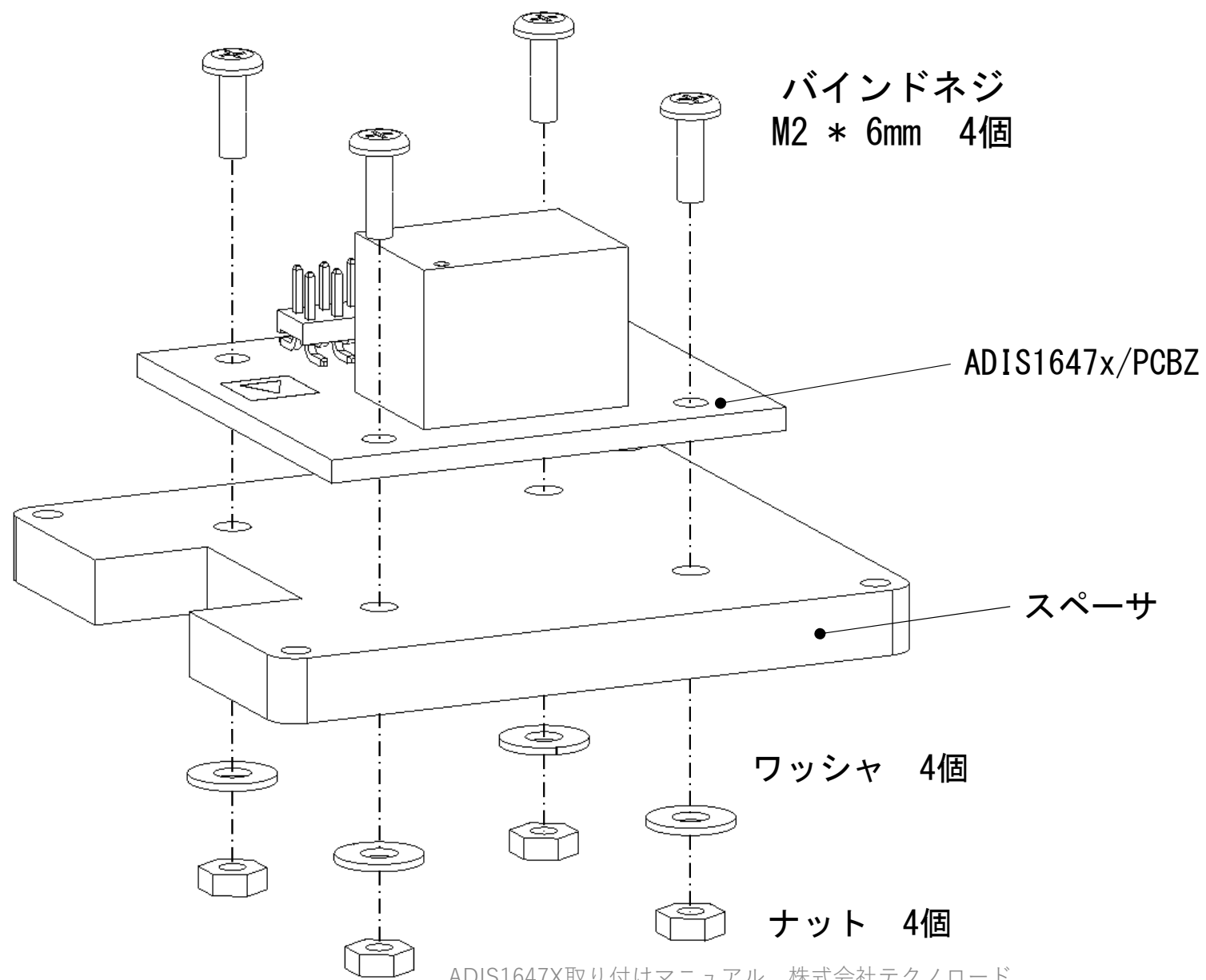


M2ネジ用ワッシャ  
8個



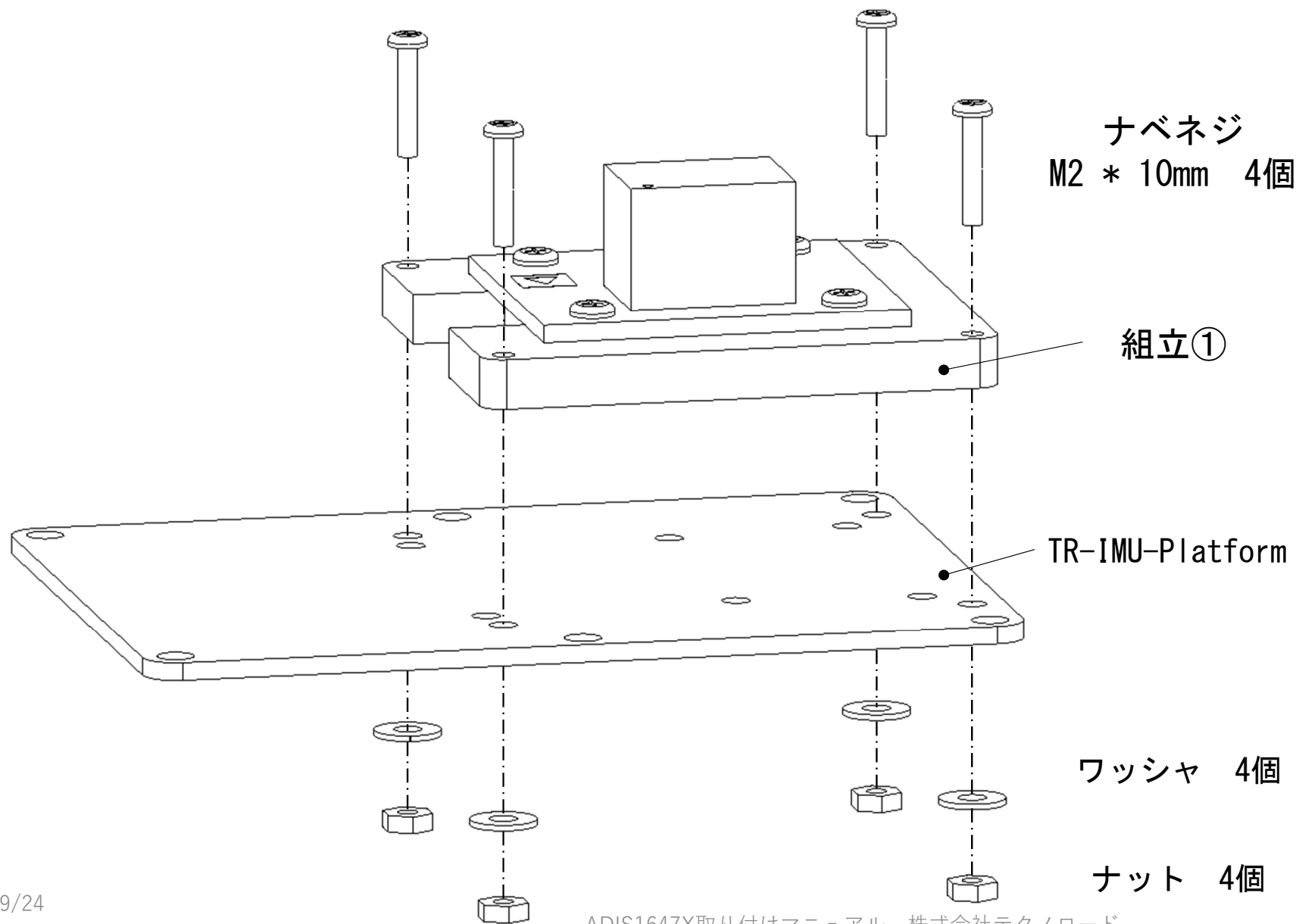
M2ネジ用ナット  
8個

組立①



2019/09/24

## 組立②



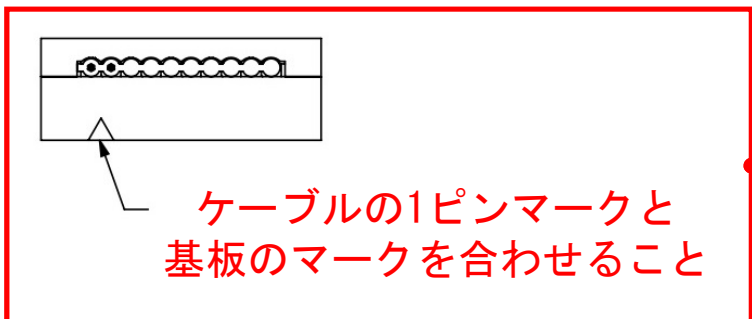
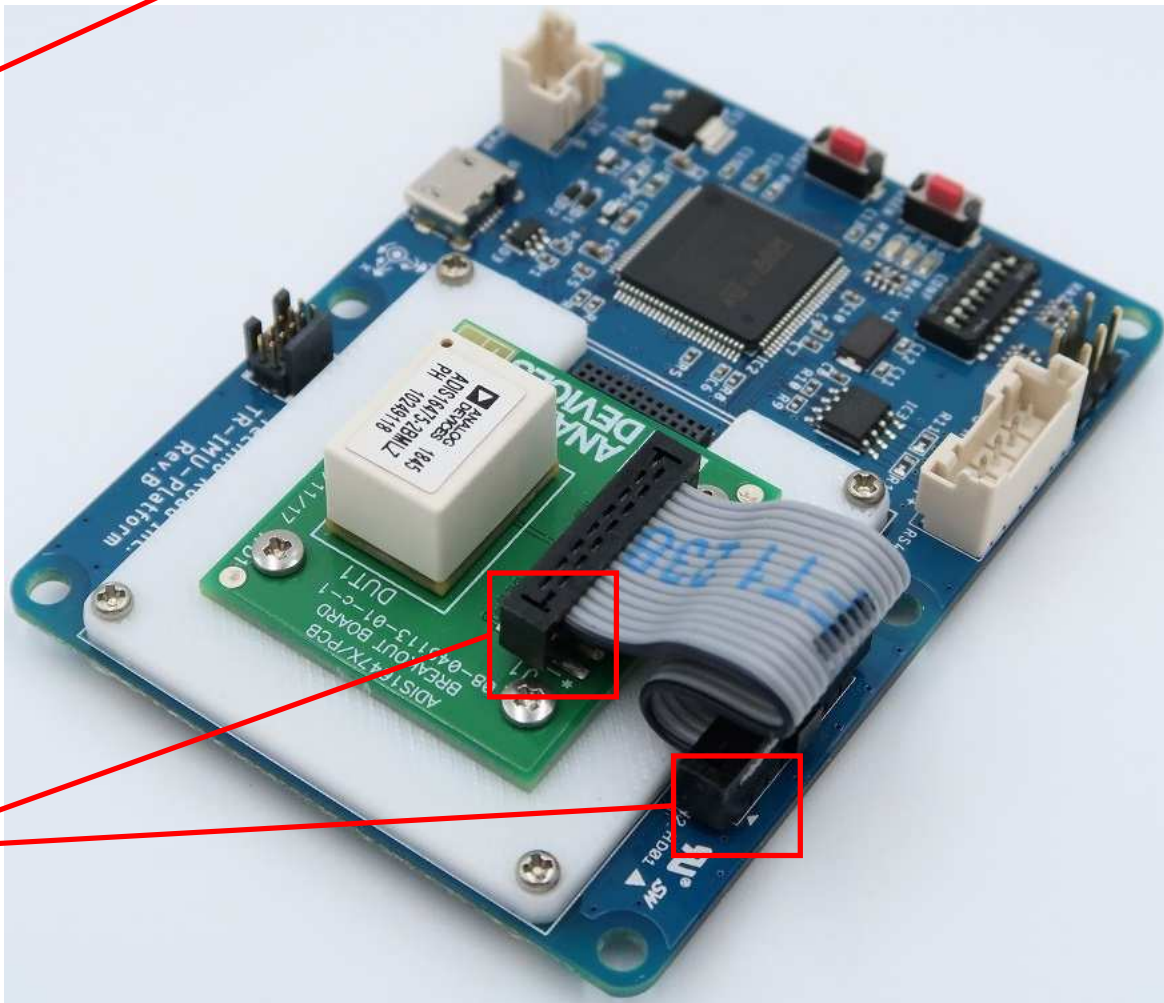
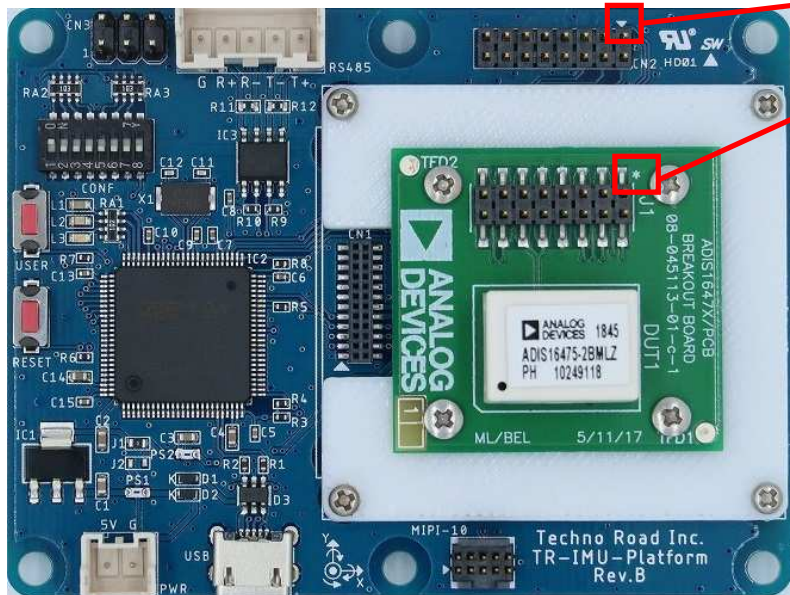
2019/09/24

## 組立③

### 組立②

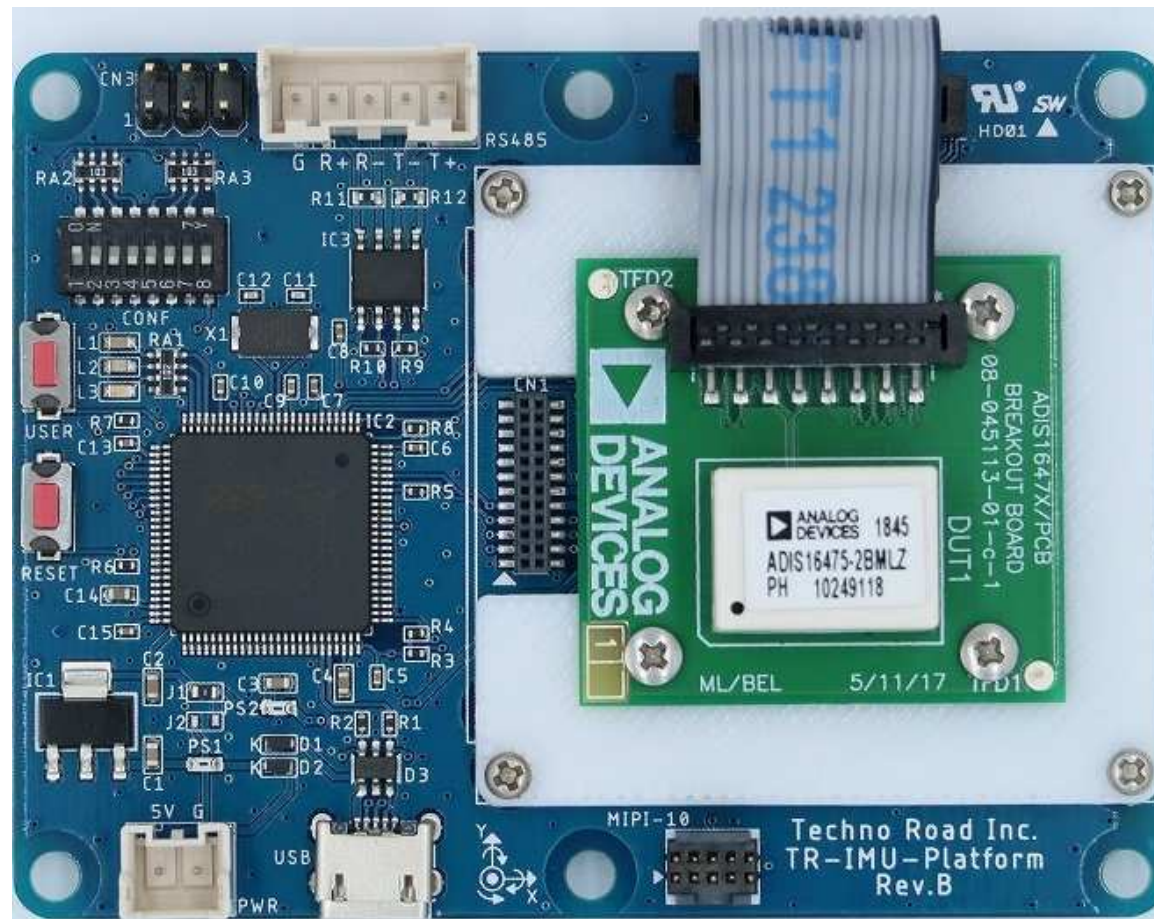
1ピンマーク

1ピン同士をケーブルで繋げる



ケーブルの1ピンマークと  
基板のマークを合わせること

完成品



2019/09/24

ADIS1647X取り付けマニュアル 株式会社テクノロード

6